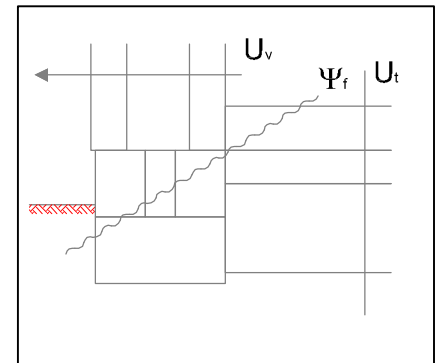


Note linietaf:

Beregnet iht. DS 418, Anneks D.



Letbetonvæg Kg/m ³	U _v W/m ² K	U _t W/m ² K	Ψ _f W/m K
1800	0,16	0,15	0,14 (0,1398)
1500			0,14 (0,1378)
1200	0,15		0,14 (0,1357)

U _v	U _t	Ψ _f
W/m ² K	W/m ² K	W/mK
se skema	0,15	se skema

dansk beton

Fundament ved 410 mm facade

Dato: 17.07.2009

Mål: 1:10

Tegn. nr. 1-1-08

LETBETONELEMENTGRUPPEN - BIH