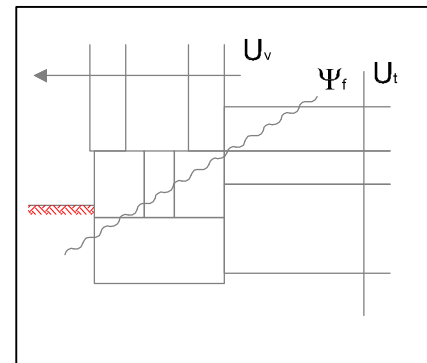


**Note linietaf:**

Beregnet iht. DS 418, Anneks D.

Ved pålægning af klinker, føres murpappen kun ca. 50 mm ind over betonpladen for at sikre klinkernes vedhæftning til betonpladen



$U_v$	$U_t$	$\Psi_f$
$W/m^2K$	$W/m^2K$	$W/mK$
se skema	0,15	se skema

Letbetonvæg Kg/m <sup>3</sup>	$U_v$ W/m <sup>2</sup> K	$U_t$ W/m <sup>2</sup> K	$\Psi_f$ W/m K
1800	ca. 0,18	0,15	0,14(0,144)
1500			0,14(0,142)
1200			0,14(0,140)

**dansk beton**

Fundament ved 330 mm let facade

Dato: 17.11.2009

Mål: 1:10

Tegn. nr. 1-1-05

**LETBETONELEMENTGRUPPEN - BIH**