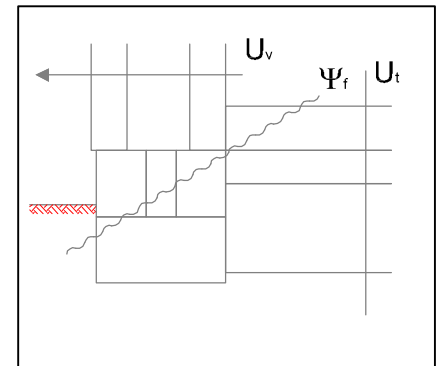


Note linietab:
 Beregnet iht. DS 418, Anneks D.



Densitet bagmur kg/m ³	Kantisolering Mm	U _v W/m ² K	U _t W/m ² K	Linietab, Ψ _f W/m K
1800	0	0,27	0,15	0,14 (0,1441)
	15			0,13 (0,1345)
	25			0,13 (0,1333)
1500	15	0,26		0,13 (0,1327)
1200	15	0,26		0,13 (0,1306)

U _v	U _t	Ψ _f
W/m ² K	W/m ² K	W/mK
se skema	0,15	se skema

dansk
beton

Fundament ved 350 mm facade

Dato: 17.07.2009 Mål: 1:10 Teg. nr. 1-1-03

LETBETONELEMENTGRUPPEN - BIH